

## PLT 系列——平面快速接头



### 应 用:

PLT 接头专为在连接和拆卸过程中能达到最小液体溢出量而设计。在需要考虑环境因素各个应用领域中该接头可取得最佳效果，尤其适用于农业，工厂和工业领域。

### 特 性:

标准 PLT 接头都是钢制的，根据客户的需求也可以采用不同密封的不同材料。装卸很方便，用一只手把接头的两半推在一起就可以了。具有安全性的锁套可确保接头连接紧密和防止接头意外脱开。DN13 符合 HTMA 规格。所有尺寸均执行 ISO16028 标准。

### 平面 PLT1 系列:

材 质: 具有高电阻，耐压，碳氮共渗或淬火硬化等特点的各种钢材，  
弹簧采用 98 号碳钢或 AISI 302 不锈钢制作。

表面处理: 所有钢件表面镀锌或黄色铬处理，并可按要求提供其它表面处理；

密 封: 标准密封 NBR（丁腈橡胶），并可按要求提供 EPDM（三元乙丙橡胶），  
FPM（氟橡胶）和 CR（合成橡胶）等密封；

工作温度: NBR 标准密封下  $-25^{\circ}\text{C} \sim +125^{\circ}\text{C}$ ；

支 承 环: 采用纯聚四氟乙烯特殊设计。

### 不锈钢 PLTX 系列:

材 质: 所有不锈钢部件采用 AISI 316，弹簧采用 AISI 302 制作。

连 接 处: 标准 FPM（氟橡胶）密封，并可按要求提供其它密封连接；

工作温度: 标准密封下  $-25^{\circ}\text{C} \sim +200^{\circ}\text{C}$

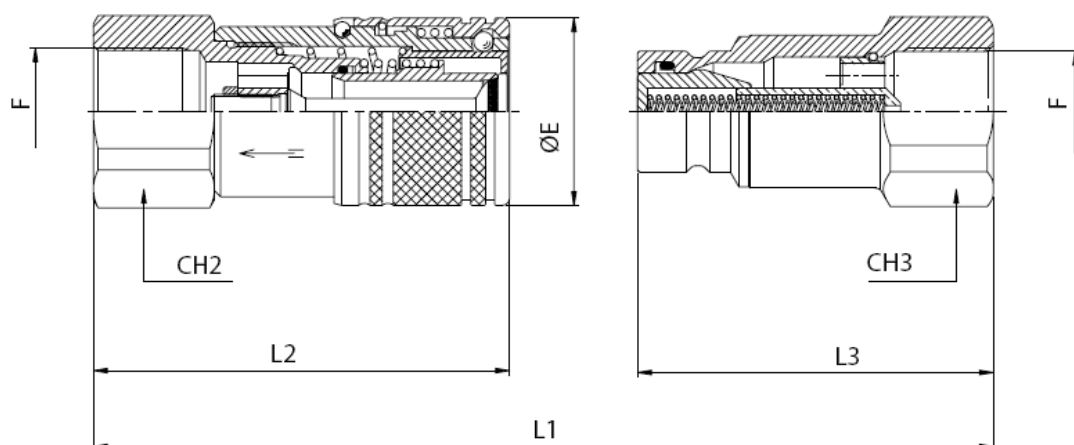
支 承 环: 纯聚四氟乙烯；

螺 纹: G(BSP)-NPT 执行 DIN 3852 标准，UNF 执行 SAE J1926 标准。

上海洪硕机电设备有限公司

Gates.EMB DNP一级经销商

平面 PLT1 系列:

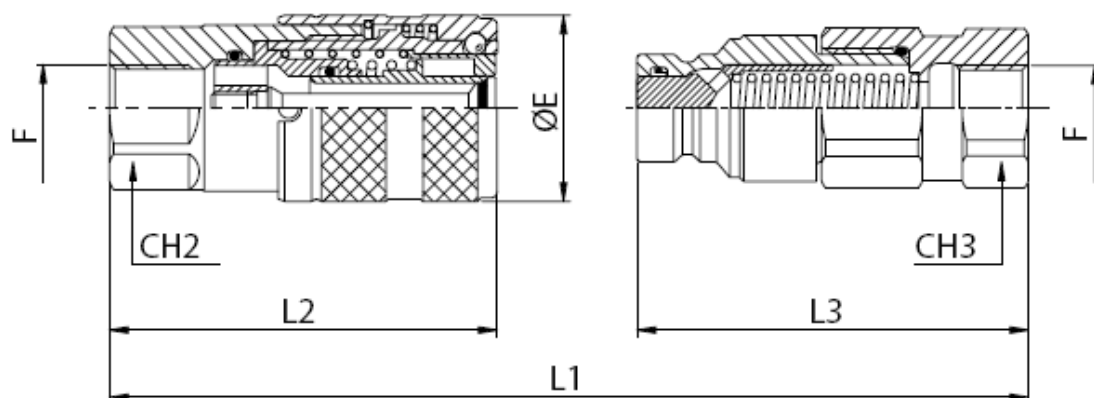


通径 DN	CH2	CH3	ΦE	L1	L2	L3	F	型 号		最大工 作压力	流量
								母螺母	公螺母		
6.1	22	22	28	101.5	58.5	53.5	G1/4	PLT1.0606.002	PLT1.0606.003	315	12
							1/4NPT	PLT1.0606.012	PLT1.0606.013		
8.7	27	27	32	116	67.5	63.5	G3/8	PLT1.1310.002	PLT1.1310.003	250	23
							3/8NPT	PLT1.1310.012	PLT1.1310.013		
				125	72.5	67.5	G1/2	PLT1.1313.002	PLT1.1313.003		
							1/2NPT	PLT1.1313.012	PLT1.1313.013		
11	32	32	38	137	84	76	G1/2	PLT1.2013.002	PLT1.2013.003	250	45
							1/2NPT	PLT1.2013.012	PLT1.2013.013		
	36	36	38	138.5	78.5	72	G3/4	PLT1.2019.002	PLT1.2019.003		
							3/4NPT	PLT1.2019.012	PLT1.2019.013		
16	46	41	48	157.5	94	86	G3/4	PLT1.2519.002	PLT1.2519.003	250	100
							3/4NPT	PLT1.2519.012	PLT1.2519.013		
							G1	PLT1.2525.002	PLT1.2525.003		
							1NPT	PLT1.2525.012	PLT1.2525.013		
18	50	50	55	177	109.5	90	G1-1/4	PLT1.3031.002	PLT1.3031.003	250	189
							1-1/4NPT	PLT1.3031.012	PLT1.3031.013		
30	70	70	79	210	118.5	119.5	G1-1/2	PLT1.3939.002	PLT1.3939.003	250	379
							1-1/2NPT	PLT1.3939.012	PLT1.3939.013		
40	80		103	290	147.5		G2	PLT1.5051.112	参看 PLK4	250	757
							2NPT	PLT1.5051.012			
							SAE 3000	PLT1.5051.002			

上海洪硕机电设备有限公司

Gates.EMB DNP一级经销商

不锈钢 PLTX 系列:



通径 DN (mm)	CH2 (mm)	CH3 (mm)	ΦE (mm)	L1 (mm)	L2 (mm)	L3 (mm)	F	型 号		最大工 作压力 (bar)	流 量 (l/m)
								母螺母	公螺母		
6.2	22	22	28	108	59	60	G1/4	PLTX.0606.112	PLTX.0606.113	400	12
							1/4NPT	PLTX.0606.012	PLTX.0606.013		
							9/16UNF	PLTX.0615.032	PLTX.0615.033		
8.7	27	27	32	126.5	73	69.5	G3/8	PLTX.1310.112	PLTX.1310.113	250	23
							3/8NPT	PLTX.1310.012	PLTX.1310.013		
							1/2	PLTX.1313.112	PLTX.1313.113		
							1/2NPT	PLTX.1313.012	PLTX.1313.013		
11	36	36	38	151	87	81.5	G1/2	PLTX.2013.112	PLTX.2013.113	250	45
							1/2NPT	PLTX.2013.012	PLTX.2013.013		
							G3/4	PLTX.2019.112	PLTX.2019.113		
							3/4NPT	PLTX.2019.012	PLTX.2019.013		
12.8	36	36	42	151.5	86	83	G3/4	PLTX.2219.112	PLTX.2219.113	250	74
							3/4NPT	PLTX.2219.012	PLTX.2219.013		
							1-1/16UNF	PLTX.2227.032	PLTX.2227.033		
15	41	41	48	166	97.5	90.5	G1	PLTX.2525.112	PLTX.2525.113	250	100
							1NPT	PLTX.2525.012	PLTX.2525.013		
							1-1/16UNF	PLTX.2533.032	PLTX.2533.033		
18	50	50	55	181.5	109.5	95	G1-1/4	PLTX.3031.112	PLTX.3031.113	250	189
							1-1/4NPT	PLTX.3031.012	PLTX.3031.013		
30	70	70	79	202	118	112.5	G1-1/2	PLTX.3939.112	PLTX.3939.113	150	379
40	80	80	99	259	149	148	G2	PLTX.5051.112	PLTX.5051.113	100	757
							2NPT	PLTX.5051.012	PLTX.5051.013		

上海洪硕机电设备有限公司

Gates.EMB DNP一级经销商