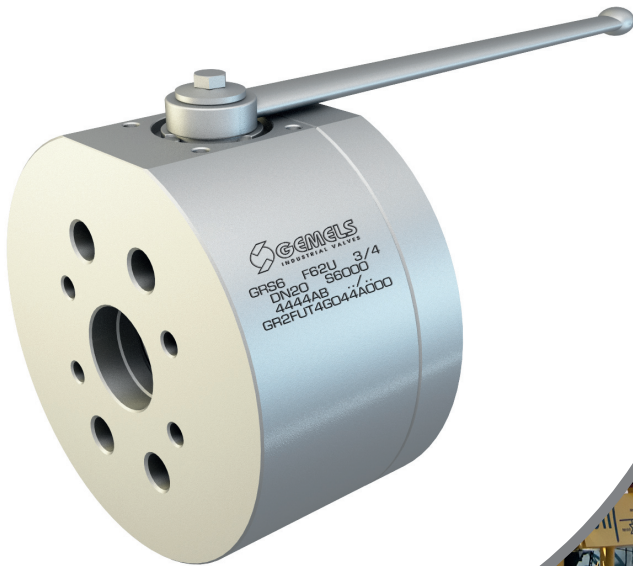


+ GRS

二通高压浮动球阀



GRS



技术规格说明（碳钢）

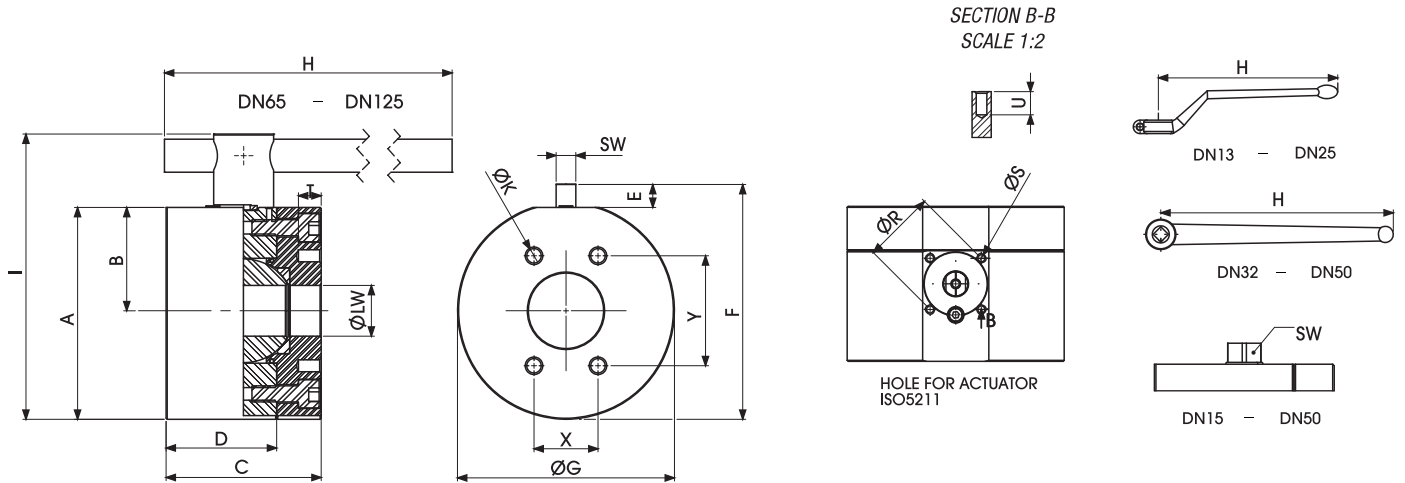
类型:2通球阀 GRS
 身体:圆形
 材料:1、0570/1 0570/1, 4542
 球体直径:DN13 - DN125
 O型环: NBR(丁晴橡胶) .FKM(氟橡胶)
 EPDM (三元乙丙橡胶) .MVQ(硅橡胶)
 压力:S3000
 根据阀门直径S6000
 温度范围:-20° C - + 100° C
 根据密封材料的选择

GR	S3	DN50	2	2	M	2	A	B
类型 GR-2通	阀门尺寸 的压力 (psi) S3 S6	球体 直径	阀体 材料	接头 材料	阀杆 材料	球 材料	球座 材料	接头阀 杆密封 材料
	S3000 S6000	DN13 DN20 DN25 DN32 DN40 DN50 DN65 DN80 DN100 DN125					A POM D PEEK G PA612 K GEMPTFE C PTFE	B NBR E FKM F EPDM L MVQ

技术规格说明（不锈钢）

类型:2通球阀 GRS
 身体:圆形
 材料:1、4404/1 4404/1, 4542
 球体直径:DN13 - DN125
 O型环: NBR(丁晴橡胶) .FKM(氟橡胶)
 EPDM (三元乙丙橡胶) .MVQ(硅橡胶)
 压力:S3000
 根据阀门直径S6000
 温度范围:-60° C - + 230° C
 根据密封材料的选择

GR	S3	DN50	4	4	M	4	A	B
类型 GR-2通	阀门尺寸 的压力 (psi) S3 S6	球体 直径	阀体 材料	接头 材料	阀杆 材料	球 材料	球座 材料	接头阀 杆密封 材料
	S3000 S6000	DN13 DN20 DN25 DN32 DN40 DN50 DN65 DN80 DN100 DN125					A POM D PEEK G PA612 K GEMPTFE C PTFE	B NBR E FKM F EPDM L MVQ



GRS SAE J518 S3000

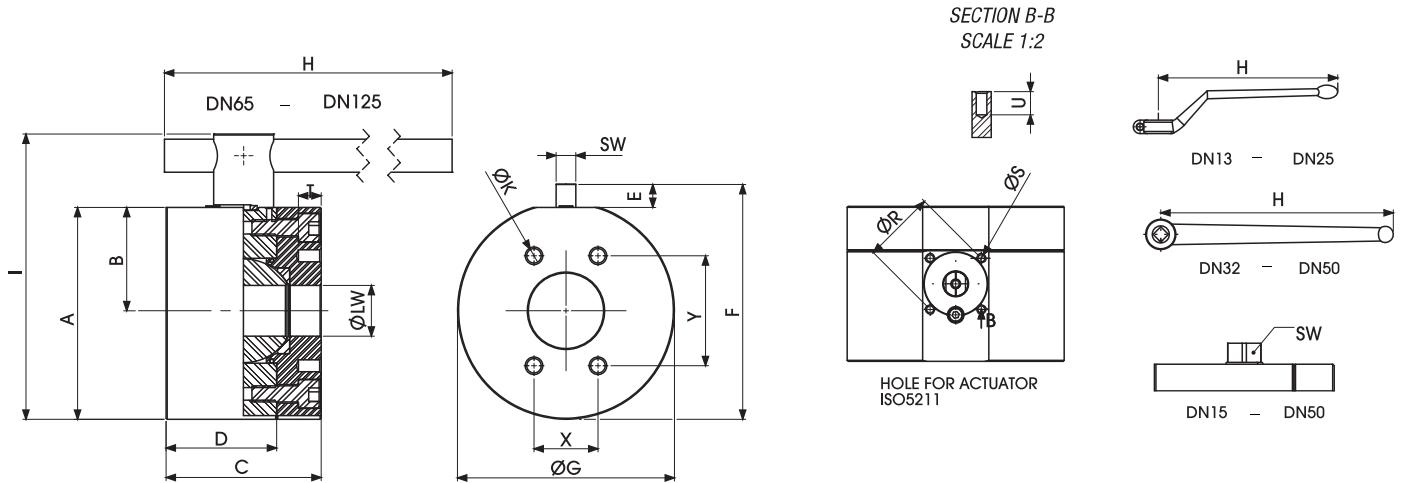
标准

类型	PN	DN	A	B	C	D	E	F	ØG	H	I	Y	X	ØK	ØR	ØS	ISO5211	T	U	SW	ØLW	KG	碳钢	不锈钢
																							项目代码	项目代码
GRS3	21 MPa	15	67	28	75	58	11	78,3	78	110	78,5	38,1	17,48	M8	36	M5	F03	18	10	9	13	2,405	GR2FFT3F022A000	GR2FFT3F044A000
GRS3	21 MPa	20	85,5	36,5	80	60	14	100	103	180	103	47,6	22,2	M10	50	M6	F05	18	10	14	20	3,902	GR2FFT4F022A000	GR2FFT4F044A000
GRS3	21 MPa	25	98,5	39,5	88	69	14	113	118	180	146	52,4	26,2	M10	50	M6	F05	19	10	14	25	6,317	GR2FFT5F022A000	GR2FFT5F044A000
GRS3	21 MPa	32	143,5	70,9	100	73	14	162	145	300	171	58,7	30,2	M10	50	M6	F05	20	10	17	32	12,228	GR2FFT6F02PA000	GR2FFT6F04NA000
GRS3	21 MPa	40	160	78	110	80	14	178,5	165	300	187,5	69,8	35,7	M12	50	M6	F05	20	10	17	38	16,867	GR2FFT7F02PA000	GR2FFT7F04NA000
GRS3	21 MPa	50	192	93	116	90	14	205,5	196	300	214,5	77,8	42,9	M12	70	M8	F07	20	10	17	48	25,606	GR2FFT8F02PA000	GR2FFT8F04NA000
GRS3	21 MPa	65	198	93	150	107	20,5	212	203	600	260	88,9	50,8	M12	70	M8	F07	20	13	19	63	32,717	GR2FFT9F02PA000	GR2FFT9F04NA000
GRS3	21 MPa	80	205	100	150	107	22	227,5	210	600	279	106,4	61,9	M16	70	M8	F07	24	13	19	73	36,413	GR2FFTAf02PA000	GR2FFTAf04NA000
GRS3	21 MPa	100	251	122	170	132	27	278	258	600	325	130,2	77,9	M16	102	M10	F10	24	13	24	95	61,273	GR2FFTBF02PA000	GR2FFTBF04NA000
GRS3	21 MPa	125	288	140	210	160	35	322	310	600	372,5	152,4	92,1	M16	125	M12	F12	30	17	36	115	98,048	GR2FFTCf02PA000	GR2FFTCf04NA000

GRS SAE J518 S3000 UNC

标准

类型	PN	DN	A	B	C	D	E	F	ØG	H	I	Y	X	ØK	ØR	ØS	ISO5211	T	U	SW	ØLW	KG	碳钢	不锈钢
																							项目代码	项目代码
GRS3	21 MPa	15	67	28	75	58	11	78,3	78	110	78,5	38,1	17,48	5/16 UNC	36	M5	F03	18	10	9	13	2,405	GR2FUT3F022A000	GR2FUT3F044A000
GRS3	21 MPa	20	85,5	36,5	80	60	14	100	103	180	103	47,6	22,2	3/8 UNC	50	M6	F05	18	10	14	20	3,902	GR2FUT4F022A000	GR2FUT4F044A000
GRS3	21 MPa	25	98,5	39,5	88	69	14	113	118	180	146	52,4	26,2	3/8 UNC	50	M6	F05	19	10	14	25	6,317	GR2FUT5F022A000	GR2FUT5F044A000
GRS3	21 MPa	32	143,5	70,9	100	73	14	162	145	300	171	58,7	30,2	7/16 UNC	50	M6	F05	20	10	17	32	12,228	GR2FUT6F02PA000	GR2FUT6F04NA000
GRS3	21 MPa	40	160	78	110	80	14	178,5	165	300	187,5	69,8	35,7	1/2 UNC	50	M6	F05	20	10	17	38	16,867	GR2FUT7F02PA000	GR2FUT7F04NA000
GRS3	21 MPa	50	192	93	116	90	14	205,5	196	300	214,5	77,8	42,9	1/2 UNC	70	M8	F07	20	10	17	48	25,606	GR2FUT8F02PA000	GR2FUT8F04NA000
GRS3	21 MPa	65	198	93	150	107	20,5	212	203	600	260	88,9	50,8	1/2 UNC	70	M8	F07	20	13	19	63	32,717	GR2FUT9F02PA000	GR2FUT9F04NA000
GRS3	21 MPa	80	205	100	150	107	22	227,5	210	600	279	106,4	61,9	5/8 UNC	70	M8	F07	24	13	19	73	36,413	GR2FUTAf02PA000	GR2FUTAf04NA000
GRS3	21 MPa	100	251	122	170	132	27	278	258	600	325	130,2	77,9	5/8 UNC	102	M10	F10	24	13	24	95	61,273	GR2FUTBF02PA000	GR2FUTBF04NA000
GRS3	21 MPa	125	288	140	210	160	35	322	310	600	372,5	152,4	92,1	5/8 UNC	125	M12	F12	30	17	36	115	98,048	GR2FUTCf02PA000	GR2FUTCf04NA000



GRS SAE J518 S6000

标准

类型	PN	DN	A	B	C	D	E	F	ØG	H	I	Y	X	ØK	ØR	ØS	ISO5211	T	U	SW	ØLW	KG	碳 钢	不 锈 钢
																							项目代码	项目代码
GRS6	42 MPa	15	67	28	75	58	11	78,3	78	110	78,5	40,49	18,24	M8	36	M5	F03	18	10	9	13	2,405	GR2FFT3G022A000	GR2FFT3G044A000
GRS6	42 MPa	20	85,5	36,5	80	60	14	100	103	180	103	50,8	23,8	M10	50	M6	F05	18	10	14	20	3,902	GR2FFT4G022A000	GR2FFT4G044A000
GRS6	42 MPa	25	98,5	39,5	88	69	14	113	118	180	146	57,2	27,8	M12	50	M6	F05	19	10	14	25	6,317	GR2FFT5G022A000	GR2FFT5G044A000
GRS6	42 MPa	32	143,5	70,9	100	73	14	162	145	300	171	66,7	31,8	M14	50	M6	F05	22	10	17	32	12,228	GR2FFT6G022A000	GR2FFT6G044A000
GRS6	42 MPa	40	160	78	110	80	14	178,5	165	300	187,5	79,4	36,5	M16	50	M6	F05	22	10	17	38	16,867	GR2FFT7G022A000	GR2FFT7G044A000
GRS6	42 MPa	50	192	93	116	90	14	205,5	196	300	214,5	96,8	44,5	M20	70	M8	F07	28	10	17	48	25,606	GR2FFT8G022A000	GR2FFT8G044A000

GRS SAE J518 S6000 UNC

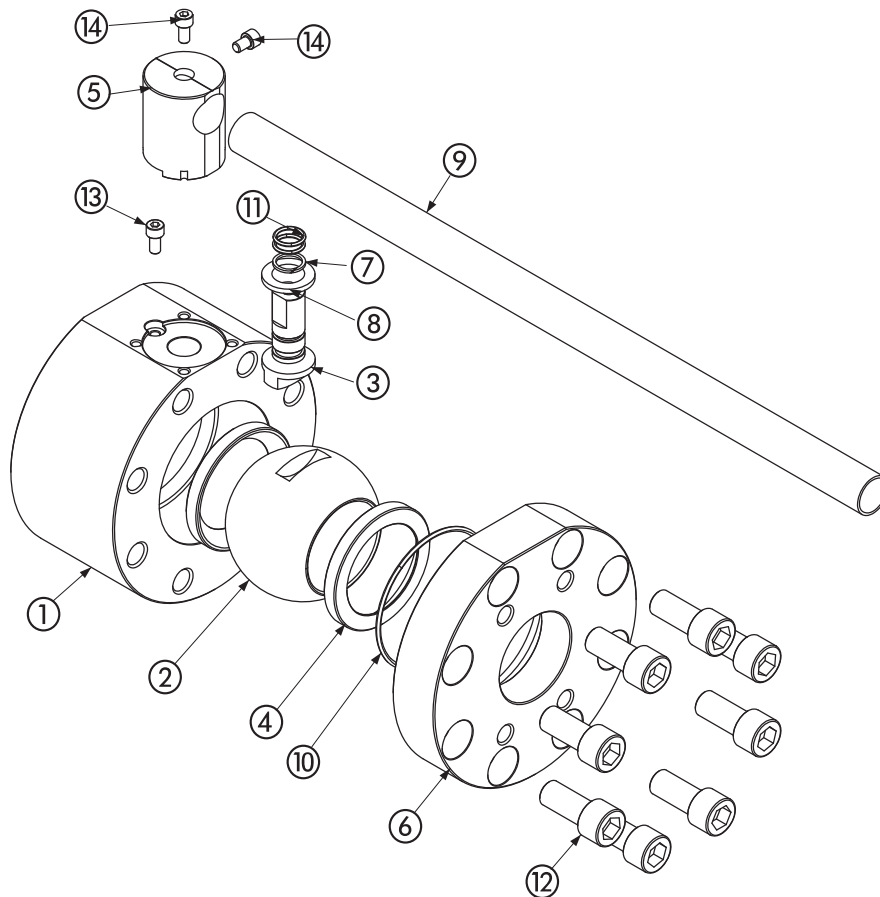
标准

类型	PN	DN	A	B	C	D	E	F	ØG	H	I	Y	X	ØK	ØR	ØS	ISO5211	T	U	SW	ØLW	KG	碳 钢	不 锈 钢
																							项目代码	项目代码
GRS6	42 MPa	15	67	28	75	58	11	78,3	78	110	78,5	40,49	18,24	5/16 UNC	36	M5	F03	18	10	9	13	2,405	GR2FUT3G022A000	GR2FUT3G044A000
GRS6	42 MPa	20	85,5	36,5	80	60	14	100	103	180	103	50,8	23,8	3/8 UNC	50	M6	F05	18	10	14	20	3,902	GR2FUT4G022A000	GR2FUT4G044A000
GRS6	42 MPa	25	98,5	39,5	88	69	14	113	118	180	146	57,2	27,8	7/16 UNC	50	M6	F05	19	10	14	25	6,317	GR2FUT5G022A000	GR2FUT5G044A000
GRS6	42 MPa	32	143,5	70,9	100	73	14	162	145	300	171	66,7	31,8	1/2 UNC	50	M6	F05	22	10	17	32	12,228	GR2FUT6G022A000	GR2FUT6G044A000
GRS6	42 MPa	40	160	78	110	80	14	178,5	165	300	187,5	79,4	36,5	5/8 UNC	50	M6	F05	22	10	17	38	16,867	GR2FUT7G022A000	GR2FUT7G044A000
GRS6	42 MPa	50	192	93	116	90	14	205,5	196	300	214,5	96,8	44,5	3/4 UNC	70	M8	F07	28	10	17	48	25,606	GR2FUT8G022A000	GR2FUT8G044A000

+ GRS 二通高压浮动球阀

www.gemels.cn

2014 - Edition 2



碳 钢			
序号	名 称	材 料	数量
1	阀体	1,0570	1
2	球体	1,0570	1
3	阀杆	1,4542	1
4	球座	POM	2
5	手柄接头	1,0737	1
6	法兰	1,0570	1
7	支承环	PTFE	1
8	推力环	POM	1
9	手柄	1,0116	1
10	接头O型环	NBR	4
11	阀杆O形环	NBR	2
12	螺钉	ISO 4762 8.8	8
13	螺钉	ISO 4762 8.8	1
14	螺钉	ISO 4762 8.8	2

不 锈 钢			
序号	名 称	材 料	数量
1	阀体	1,4404	1
2	球体	1,4404	1
3	阀杆	1,4542	1
4	球座	POM	2
5	手柄接头	1,4404	1
6	法兰	1,4404	1
7	支承环	PTFE	1
8	推力环	POM	1
9	手柄	1,4404	1
10	接头O型环	NBR	4
11	阀杆O形环	NBR	2
12	螺钉	ISO 4762 A2	8
13	螺钉	ISO 4762 A2	1
14	螺钉	ISO 4762 A2	2

特殊要求请咨询
我们的技术/商业服务