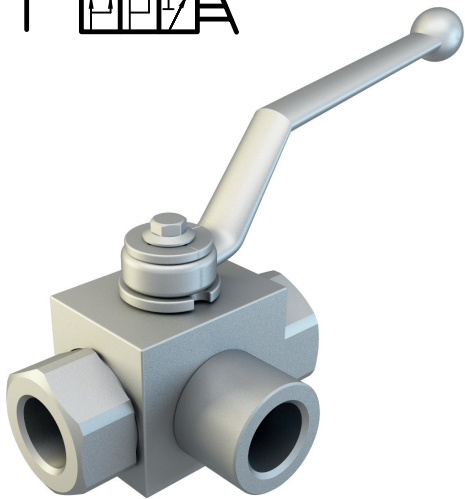
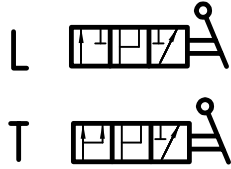


+ GE5

三通高压球阀



GE5

技术规格说明（碳钢）

类型：3通高压球阀 GE5

阀体：方形

材料：1. 0373

通经：DN4-DN13

O型环：NBR(丁晴橡胶) . FKM(氟橡胶)

EPDM (三元乙丙橡胶) . MVQ(硅橡胶)

压力：400Bar

温度范围：-20 - +100° C

(根据密封材料的选择)

GE5	G 3/8			DN10	1	1	1	1	A	B
	GAS DIN/ISO 228 BSP	NPT ANSI/ASME B1.20.1	SAE J1926-1	球体 通经	阀体 材料	配接 组件	阀杆 材料	球 材料	接头阀 杆密封 材料	
	1G 1/8 G 1/4 G 3/8 G 1/2	1N 1/8 N 1/4 N 3/8 N 1/2	SAE4 SAE6 SAE8	DN4 DN6 DN10 DN13	1 1,0737	1 1,0737	1 1,0737	1 1,0737	A POM D PEEK G PA612 K GEMPTFE C PTFE	B NBR E FKM F EPDM L MVQ

技术规格说明（不锈钢）

类型：3通球阀 GE5

阀体：方形

材料：1. 4404

通经：DN4-DN13

O型环：NBR(丁晴橡胶) . FKM(氟橡胶)

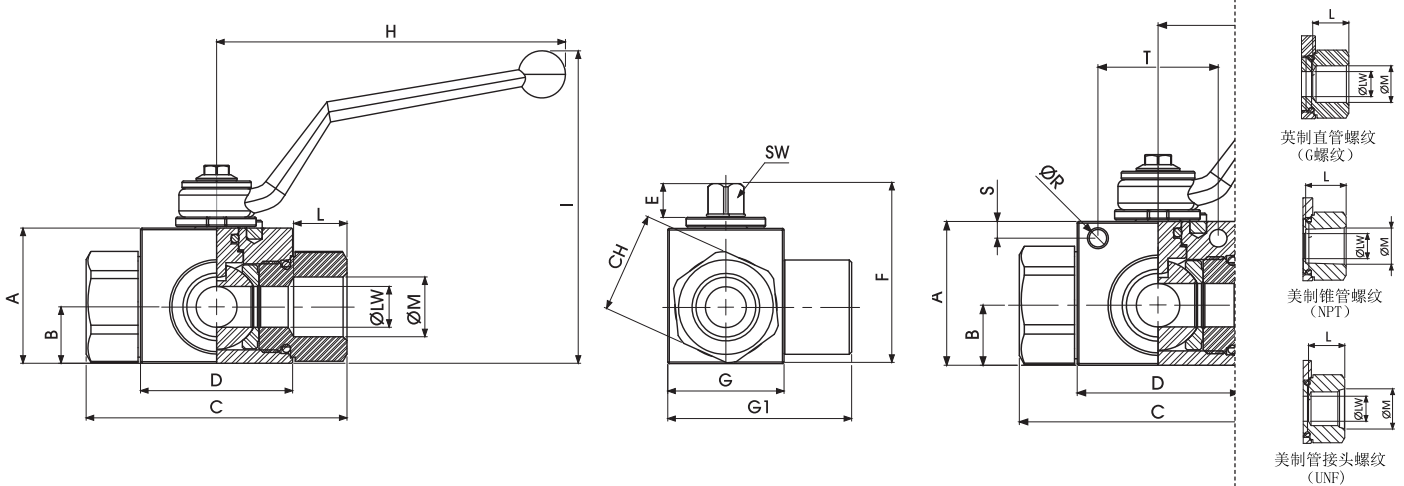
EPDM (三元乙丙橡胶) . MVQ(硅橡胶)

压力：400Bar

温度范围：-60 - +230° C

(根据密封材料的选择)

GE5	G 3/8			DN10	4	4	4	4	A	B
	GAS DIN/ISO 228 BSP	NPT ANSI/ASME B1.20.1	SAE J1926-1	球体 通经	阀体 材料	配接 组件	阀杆 材料	球 材料	接头阀 杆密封 材料	
	1G 1/8 G 1/4 G 3/8 G 1/2	1N 1/8 N 1/4 N 3/8 N 1/2	SAE4 SAE6 SAE8	DN4 DN6 DN10 DN13	4 1,4404	4 1,4404	4 1,4404	4 1,4404	A POM D PEEK G PA612 K GEMPTFE C PTFE	B NBR E FKM F EPDM L MVQ



英制直管螺纹（G螺纹）球体尺寸及工作压力

标准

碳钢 不锈钢

类型	PN	DN	A	B	C	D	E	F	G	G1	H	I	L	ØM	CH	SW	ØLW	KG	项目代码	项目代码
GE3 G 1/8	50 MPa	4	33	14,3	69	39,4	10,8	47,3	26	42	111	90	14,8	G 1/8	22	9	4	0,431	GE5GGT05011A000	GE5GGT05044A000
GE3 G 1/4	50 MPa	6	33	14,3	69	39,4	10,8	47,3	26	42	111	90	14,8	G 1/4	22	9	6	0,411	GE5GGT15011A000	GE5GGT15044A000
GE3 G 3/8	50 MPa	10	35	15	71	41,8	10,8	49,3	30	46	111	92	14,6	G 3/8	27	9	10	0,512	GE5GGT25011A000	GE5GGT25044A000
GE3 G 1/2	50 MPa	13	40	18,3	83	44,4	10,8	54,3	35	54	111	97	19,3	G 1/2	30	9	13	0,693	GE5GGT35011A000	GE5GGT35044A000

美制锥管螺纹（NPT）球体尺寸及工作压力

标准

碳钢 不锈钢

类型	PN	DN	A	B	C	D	E	F	G	G1	H	I	L	ØM	CH	SW	ØLW	KG	项目代码	项目代码
GE3 N 1/8	50 MPa	4	33	14,3	69	39,4	10,8	47,3	26	42	111	90	14,8	N 1/8	24	9	4	0,431	GE5NNT05011A000	GE5NNT05044A000
GE3 N 1/4	50 MPa	6	33	14,3	69	39,4	10,8	47,3	26	42	111	90	14,8	N 1/4	24	9	6	0,411	GE5NNT15011A000	GE5NNT15044A000
GE3 N 3/8	50 MPa	10	35	15	71	41,8	10,8	49,3	30	46	111	92	14,6	N 3/8	30	9	10	0,512	GE5NNT25011A000	GE5NNT25044A000
GE3 N 1/2	50 MPa	13	40	18,3	83	44,4	10,8	54,3	35	54	111	97	19,3	N 1/2	32	9	13	0,693	GE5NNT35011A000	GE5NNT35044A000

美制管接头螺纹（UNF）球体尺寸及工作压力

标准

碳钢 不锈钢

类型	PN	DN	A	B	C	D	E	F	G	G1	H	I	L	ØM	CH	SW	ØLW	KG	项目代码	项目代码
GE3 SAE4	50 MPa	6	33	14,3	69	39,4	10,8	47,3	26	42	111	90	14,8	7/16 UNF	24	9	6	0,411	GE5EEE05011A000	GE5EEE05044A000
GE3 SAE6	50 MPa	10	35	15	71	41,8	10,8	49,3	30	46	111	92	14,6	9/16 UNF	30	9	10	0,512	GE5EEE15011A000	GE5EEE15044A000
GE3 SAE8	50 MPa	13	40	18,3	83	44,4	10,8	54,3	35	54	111	97	19,3	3/4 UNF	32	9	13	0,693	GE5EEE25011A000	GE5EEE25044A000

英制直管螺纹（G螺纹）球体尺寸及工作压力

带固定安装孔

碳钢 不锈钢

类型	PN	DN	A	B	C	D	E	F	G	G1	H	I	L	ØM	CH	ØR	S	T	SW	ØLW	KG	项目代码	项目代码
GE3 G 1/8	50 MPa	4	33	14,3	69	39,4	10,8	47,3	26	42	111	90	14,8	G 1/8	22	4,3	4,5	33	9	4	0,431	GE5GGT05011AF10	GE5GGT05044AF10
GE3 G 1/4	50 MPa	6	33	14,3	69	39,4	10,8	47,3	26	42	111	90	14,8	G 1/4	22	4,3	4,5	33	9	6	0,411	GE5GGT15011AF10	GE5GGT15044AF10
GE3 G 3/8	50 MPa	10	35	15	71	41,8	10,8	49,3	30	46	111	92	14,6	G 3/8	27	4,3	4,5	33	9	10	0,512	GE5GGT25011AF10	GE5GGT25044AF10
GE3 G 1/2	50 MPa	13	40	18,3	83	44,4	10,8	54,3	35	54	111	97	19,3	G 1/2	30	4,3	4,5	33	9	13	0,693	GE5GGT35011AF10	GE5GGT35044AF10

美制锥管螺纹（NPT）球体尺寸及工作压力

带固定安装孔

碳钢 不锈钢

类型	PN	DN	A	B	C	D	E	F	G	G1	H	I	L	ØM	CH	ØR	S	T	SW	ØLW	KG	项目代码	项目代码
GE3 N 1/8	50 MPa	4	33	14,3	69	39,4	10,8	47,3	26	42	111	90	14,8	N 1/8	22	4,3	4,5	33	9	4	0,431	GE5NNT05011AF10	GE5NNT05044AF10
GE3 N 1/4	50 MPa	6	33	14,3	69	39,4	10,8	47,3	26	42	111	90	14,8	N 1/4	22	4,3	4,5	33	9	6	0,411	GE5NNT15011AF10	GE5NNT15044AF10
GE3 N 3/8	50 MPa	10	35	15	71	41,8	10,8	49,3	30	46	111	92	14,6	N 3/8	27	4,3	4,5	33	9	10	0,512	GE5NNT25011AF10	GE5NNT25044AF10
GE3 N 1/2	50 MPa	13	40	18,3	83	44,4	10,8	54,3	35	54	111	97	19,3	N 1/2	30	4,3	4,5	33	9	13	0,693	GE5NNT35011AF10	GE5NNT35044AF10

美制管接头螺纹（UNF）球体尺寸及工作压力

带固定安装孔

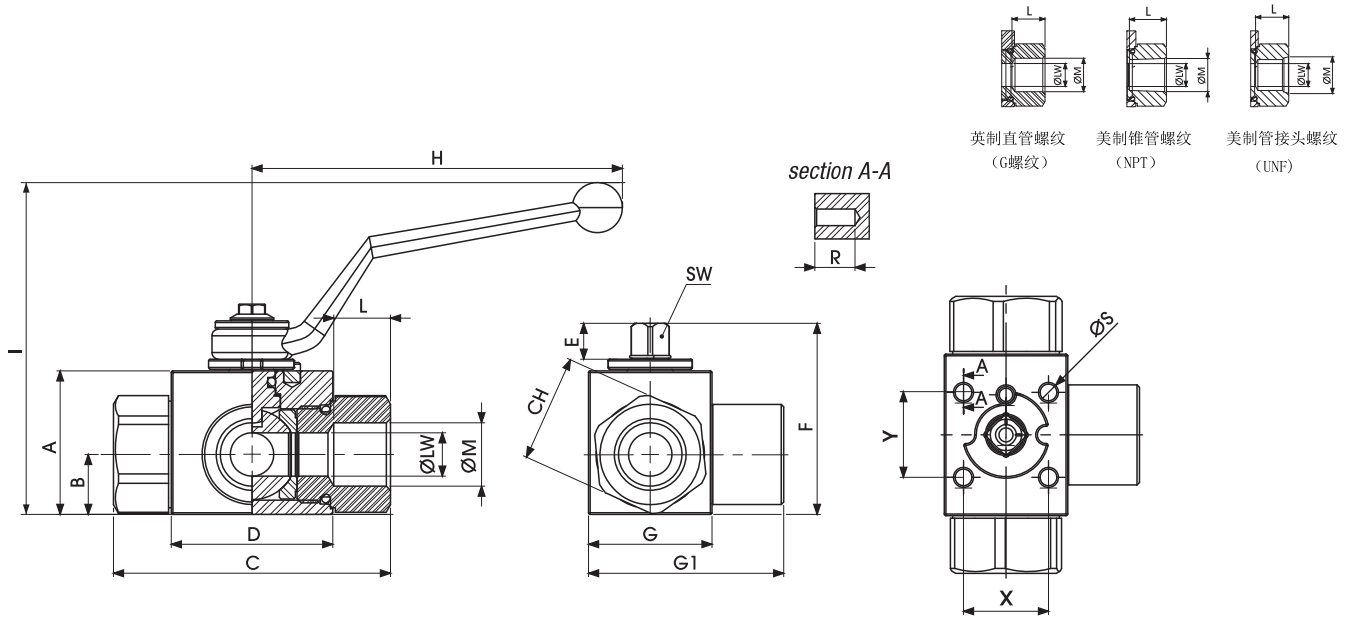
碳钢 不锈钢

类型	PN	DN	A	B	C	D	E	F	G	G1	H	I	L	ØM	CH	ØR	S	T	SW	ØLW	KG	项目代码	项目代码
GE3 SAE4	50 MPa	6	33	14,3	69	39,4	10,8	47,3	26	42	111	90	14,8	7/16 UNF	22	4,3	4,5	33	9	6	0,411	GE5EEE05011AF10	GE5EEE05044AF10
GE3 SAE6	50 MPa	10	35	15	71	41,8	10,8	49,3	30	46	111	92	14,6	9/16 UNF	27	4,3	4,5	33	9	10	0,512	GE5EEE15011AF10	GE5EEE15044AF10
GE3 SAE8	50 MPa	13	40	18,3	83	44,4	10,8	54,3	35	54	111	97	19,3	3/4 UNF	30	4,3	4,5	33	9	13	0,693	GE5EEE25011AF10	GE5EEE25044AF10

+ GE5

三通高压球阀

www.gemels.cn



英制直管螺纹 (G螺纹) 球体尺寸及工作压力

带固定安装孔 DIN/ISO5211

类型	PN	DN	A	B	C	D	E	F	G	G1	H	I	L	ØM	CH	R	ØS	X	Y	SW	LW	KG	碳 钢	不 锈 钢
																							项目代码	项目代码
GE3 G 1/8	50 MPa	4	33	14,3	69	39,4	10,8	47,3	26	42	111	90	14,8	G 1/8	22	4,3				9	4	0,431	GE5GGT05011A000	GE5GGT05044A000
GE3 G 1/4	50 MPa	6	33	14,3	69	39,4	10,8	47,3	26	42	111	90	14,8	G 1/4	22	4,3	M5	20,0	30,0	9	6	0,411	GE5GGT15011A000	GE5GGT15044A000
GE3 G 3/8	50 MPa	10	35	15	71	41,8	10,8	49,3	30	46	111	92	14,6	G 3/8	27	4,3	M5	20,0	30,0	9	10	0,512	GE5GGT25011A000	GE5GGT25044A000
GE3 G 1/2	50 MPa	13	40	18,3	83	44,4	10,8	54,3	35	54	111	97	19,3	G 1/2	30	4,3	M5	20,0	30,0	9	13	0,693	GE5GGT35011A000	GE5GGT35044A000

美制锥管螺纹 (NPT) 球体尺寸及工作压力

带固定安装孔 DIN/ISO5211

类型	PN	DN	A	B	C	D	E	F	G	G1	H	I	L	ØM	CH	R	ØS	X	Y	SW	LW	KG	碳 钢	不 锈 钢
																							项目代码	项目代码
GE3 N 1/8	50 MPa	4	33	14,3	69	39,4	10,8	47,3	26	42	111	90	14,8	N 1/8	24	4,3				9	4	0,431	GE5NNT05011A000	GE5NNT05044A000
GE3 N 1/4	50 MPa	6	33	14,3	69	39,4	10,8	47,3	26	42	111	90	14,8	N 1/4	24	4,3	M5	20,0	30,0	9	6	0,411	GE5NNT15011A000	GE5NNT15044A000
GE3 N 3/8	50 MPa	10	35	15	71	41,8	10,8	49,3	30	46	111	92	14,6	N 3/8	30	4,3	M5	20,0	30,0	9	10	0,512	GE5NNT25011A000	GE5NNT25044A000
GE3 N 1/2	50 MPa	13	40	18,3	83	44,4	10,8	54,3	35	54	111	97	19,3	N 1/2	32	4,3	M5	20,0	30,0	9	13	0,693	GE5NNT35011A000	GE5NNT35044A000

美制管接头螺纹 (UNF) 球体尺寸及工作压力

带固定安装孔 DIN/ISO5211

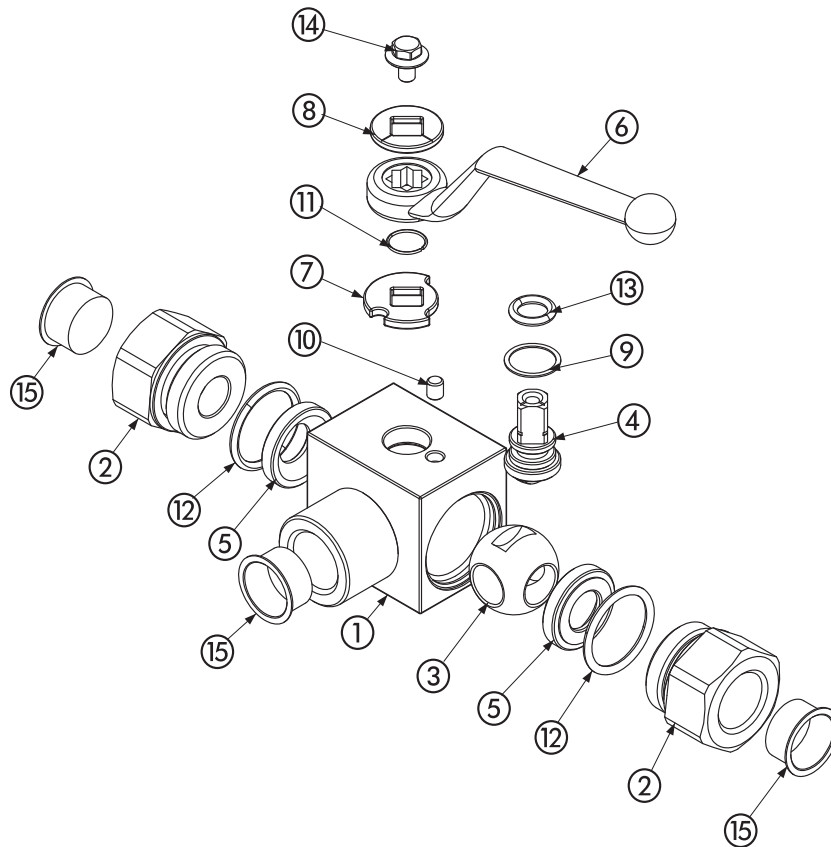
类型	PN	DN	A	B	C	D	E	F	G	G1	H	I	L	ØM	CH	R	ØS	X	Y	SW	LW	KG	碳 钢	不 锈 钢
																							项目代码	项目代码
GE3 SAE4	50 MPa	6	33	14,3	69	39,4	10,8	47,3	26	42	111	90	14,8	7/16 UNF	24	4,3	M5	20,0	30,0	9	6	0,411	GE5EEE05011A000	GE5EEE05044A000
GE3 SAE6	50 MPa	10	35	15	71	41,8	10,8	49,3	30	46	111	92	14,6	9/16 UNF	30	4,3	M5	20,0	30,0	9	10	0,512	GE5EEE15011A000	GE5EEE15044A000
GE3 SAE8	50 MPa	13	40	18,3	83	44,4	10,8	54,3	35	54	111	97	19,3	3/4 UNF	32	4,3	M5	20,0	30,0	9	13	0,693	GE5EEE25011A000	GE5EEE25044A000

+ GE5

三通高压球阀

www.gemels.cn

2014 - Edition 2



碳 钢

序号	名 称	材 料	数 量
1	阀体	1. 0737	1
2	接头	1. 0737	2
3	球体	1. 0737	1
4	阀杆	1. 0737	1
5	球座	POM	2
6	手柄	ZINC	1
7	垫片	1. 0116	1
8	垫片	1. 0116	1
9	阀杆密封垫	POM	1
10	止动销	1. 0737	1
11	推力环	1. 4301	1
12	阀杆O型环	NBR	1
13	接头 O型环	NBR	2
14	螺杆	DIN 6921 8.8	1
15	帽	PVC	3

不 锈 钢

序号	名 称	材 料	数 量
1	阀体	1. 4404	1
2	接头	1. 4404	2
3	球体	1. 4404	1
4	阀杆	1. 4404	1
5	球座	POM	2
6	手柄	ZINC	1
7	垫片	1. 4301	1
8	垫片	1. 4301	1
9	阀杆密封垫	POM	1
10	止动销	1. 4301	1
11	推力环	1. 4301	1
12	阀杆O型环	NBR	1
13	接头 O型环	NBR	2
14	螺杆	DIN 6921 8.8	1
15	帽	PVC	3

特殊要求请咨询
我们的技术/商业服务