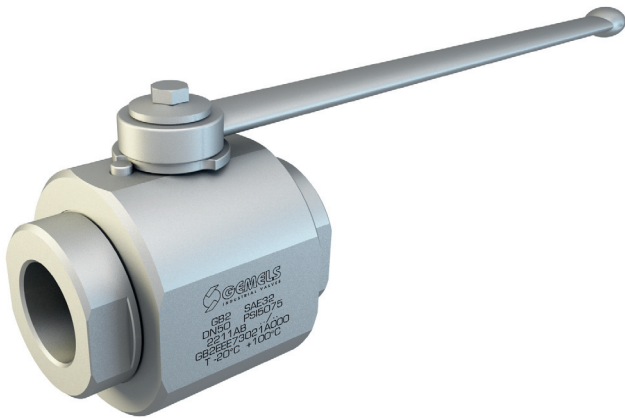


+ GB2 三通高压浮动球阀



技术规格说明（碳钢）

类型：2通球阀 GE2

阀体：方形

材料：1. 0737/1. 0570

通经：DN32-DN50

O型环：NBR(丁晴橡胶) . FKM(氟橡胶)

EPDM (三元乙丙橡胶) . MVQ(硅橡胶)

压力：350Bar

温度范围：-20 - +100° C

(根据密封材料的选择)

| 类型 | GAS | NPT | SAE | DIN2353 | DIN2353 | 球体 | 阀体 | 接头 | 阀杆 | 球 | 球座 | 接头阀 |
|--------|---------|-----------|---------|---------|---------|------|----------|----------|----------|----|----|-----|
| GB2-2通 | DIN/ISO | ANSI/ASME | J1926-1 | 重型 | 轻型 | 通经 | 材料 | 材料 | 材料 | 材料 | 材料 | 杆密封 |
| | 228 BSP | B1.20.1 | | | | | | | | | | |
| | G 1 1/4 | N 1 1/4 | SAE20 | 38S | 35L | DN32 | 2 1,0570 | 2 1,0570 | 1 1,0737 | | | |
| | G 1 1/2 | N 1 1/2 | SAE24 | | 42L | DN40 | | | | | | |
| | G 2R | N 2R | SAE32 | | | DN50 | | | | | | |
| | G 2 | N 2 | | | | | | | | | | |

| Type and way of valve | GAS | NPT | SAE | DIN 2353 | DIN 2353 | Nominal dimension | Body material | Adapter material | Stem material | Ball |
|-----------------------|---------|-----------|---------|--------------|--------------|-------------------|---------------|------------------|---------------|------|
| | DIN/ISO | ANSI/ASME | J1926-1 | HEAVY SERIES | LIGHT SERIES | | | | | |
| | 228 BSP | B1.20.1 | | | | | | | | |

技术规格说明（不锈钢）

类型：2通球阀 GE2

阀体：方形

材料：1. 4404

通经：DN32-DN50

O型环：NBR(丁晴橡胶) . FKM(氟橡胶)

EPDM (三元乙丙橡胶) . MVQ(硅橡胶)

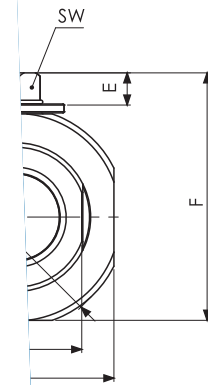
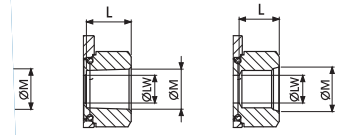
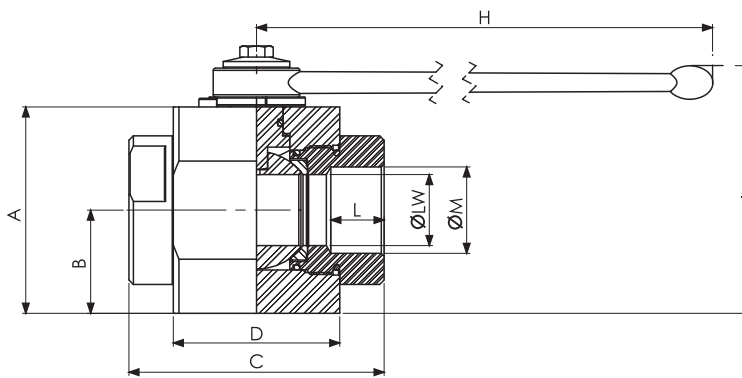
压力：350Bar

温度范围：-60 - +230° C

(根据密封材料的选择)

| 类型 | GAS | NPT | SAE | DIN2353 | DIN2353 | 球体 | 阀体 | 接头 | 阀杆 | 球 | 球座 | 接头阀 |
|--------|---------|-----------|---------|---------|---------|----|----|----|----|----|----|-----|
| GB2-2通 | DIN/ISO | ANSI/ASME | J1926-1 | 重型 | 轻型 | 通经 | 材料 | 材料 | 材料 | 材料 | 材料 | 杆密封 |
| | 228 BSP | B1.20.1 | | | | | | | | | | |

+ GB2



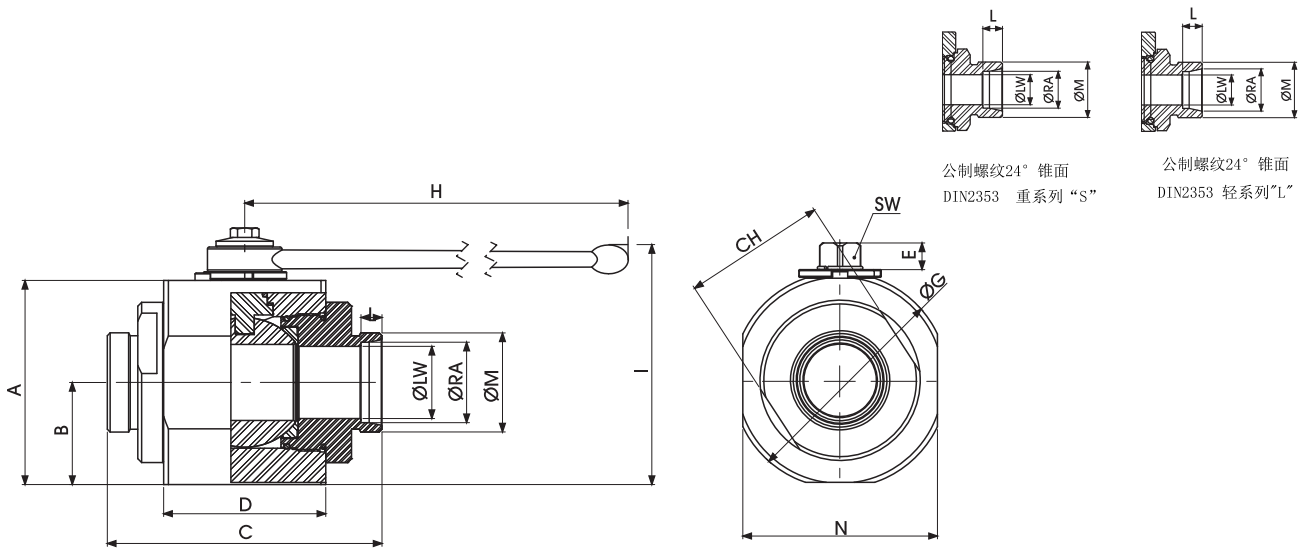
PN D A B D E F ØG H I L ØM

KG

+ GB2

二通高压浮动球阀

www.gemels.cn



公制螺纹24° 锥面
DIN2353 重系列“S”

公制螺纹24° 锥面
DIN2353 轻系列“L”

公制螺纹24° 锥面DIN2353重系列 (S) 球体尺寸及工作压力 标准

| 类型 | PN | DN | A | B | C | D | E | F | G | H | I | L | M | N | CH | SW | ØLW | ØRA | KG | 碳 钢 | 不 锈 钢 |
|---------|--------|----|----|------|-----|----|------|-------|----|-----|-------|----|-------|----|----|----|-----|------|-------|-----------------|-----------------|
| | | | | | | | | | | | | | | | | | | | | 项目代码 | 项目代码 |
| GB2 38S | 35 MPa | 32 | 93 | 46,5 | 146 | 75 | 13,5 | 111,5 | 98 | 300 | 120,5 | 16 | M52x2 | 88 | 60 | 17 | 32 | 38,3 | 5,229 | GB2DDS93021A000 | GB2DDS93044A000 |

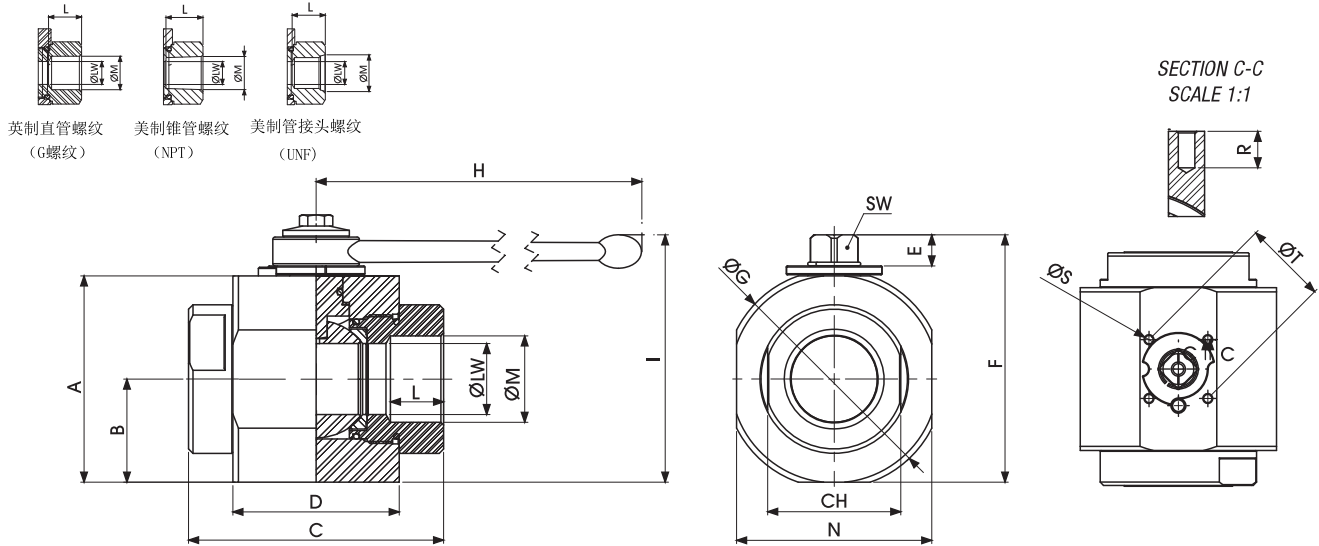
公制螺纹24° 锥面DIN2353轻系列 (L) 球体尺寸及工作压力 标准

| 类型 | PN | DN | A | B | C | D | E | F | G | H | I | L | M | N | CH | SW | ØLW | ØRA | KG | 碳 钢 | 不 锈 钢 |
|---------|--------|----|-----|------|-----|----|------|-------|-----|-----|-------|------|-------|-----|----|----|-----|------|-------|-----------------|-----------------|
| | | | | | | | | | | | | | | | | | | | | 项目代码 | 项目代码 |
| GB2 35L | 35 MPa | 32 | 93 | 46,5 | 135 | 75 | 13,5 | 111,5 | 98 | 300 | 120,5 | 10,5 | M45x2 | 88 | 60 | 17 | 32 | 35,3 | 5,079 | GB2DDLA3021A000 | GB2DDLA3044A000 |
| GB2 42L | 35 MPa | 40 | 107 | 53,5 | 144 | 85 | 13,5 | 125,5 | 113 | 300 | 134,5 | 11 | M52x2 | 102 | 75 | 17 | 40 | 42,3 | 7,144 | GB2DDL3021A000 | GB2DDL3044A000 |

+ GB2

二通高压浮动球阀

球阀专家



英制直管螺纹 (G螺纹) 球体尺寸及工作压力

带固定安装孔 DIN/ISO5211

| 类型 | PN | DN | A | B | C | D | E | F | ØG | I | L | ØM | N | CH | R | ØS | ØT | SW | ØLW | KG | 碳 钢 | 不 锈钢 |
|-------------|--------|----|-----|------|-----|----|------|-------|-----|-------|----|---------|-----|----|----|----|----|----|-----|-------|-----------------|-----------------|
| | | | | | | | | | | | | | | | | | | | | | 项目代码 | 项目代码 |
| GB2 G 1 1/4 | 35 MPa | 32 | 93 | 46,5 | 115 | 75 | 13,5 | 111,5 | 98 | 120,5 | 24 | G 1 1/4 | 88 | 60 | 11 | M6 | 50 | 17 | 32 | 6,975 | GB2GGT63021AF50 | GB2GGT63044AF50 |
| GB2 G 1 1/2 | 35 MPa | 40 | 107 | 53,5 | 131 | 85 | 13,5 | 125,5 | 113 | 134,5 | 25 | G 1 1/2 | 102 | 75 | 11 | M6 | 50 | 17 | 40 | 7,393 | GB2GGT73021AF50 | GB2GGT73044AF50 |
| GB2 G 2R | 35 MPa | 40 | 107 | 53,5 | 131 | 85 | 13,5 | 125,5 | 113 | 134,5 | 25 | G 2 | 102 | 75 | 11 | M6 | 50 | 17 | 40 | 6,975 | GB2GGR83021AF50 | GB2GGR83044AF50 |
| GB2 G 2 | 35 MPa | 50 | 114 | 57 | 140 | 98 | 13,5 | 132,5 | 123 | 141,5 | 27 | G 2 | 118 | 85 | 11 | M6 | 50 | 17 | 50 | 9,046 | GB2GGT83021AF50 | GB2GGT83044AF50 |

美制锥管螺纹 (NPT) 球体尺寸及工作压力

带固定安装孔 DIN/ISO5211

| 类型 | PN | DN | A | B | C | D | E | F | ØG | I | L | ØM | N | CH | R | ØS | ØT | SW | ØLW | KG | 碳 钢 | 不 锈钢 |
|-------------|--------|----|-----|------|-----|----|------|-------|-----|-------|----|---------|-----|----|----|----|----|----|-----|-------|-----------------|-----------------|
| | | | | | | | | | | | | | | | | | | | | | 项目代码 | 项目代码 |
| GB2 N 1 1/4 | 35 MPa | 32 | 93 | 46,5 | 115 | 75 | 13,5 | 111,5 | 98 | 120,5 | 24 | N 1 1/4 | 88 | 60 | 11 | M6 | 50 | 17 | 32 | 6,975 | GB2NNT63021AF50 | GB2NNT63044AF50 |
| GB2 N 1 1/2 | 35 MPa | 40 | 107 | 53,5 | 131 | 85 | 13,5 | 125,5 | 113 | 134,5 | 25 | N 1 1/2 | 102 | 75 | 11 | M6 | 50 | 17 | 40 | 7,393 | GB2NNT73021AF50 | GB2NNT73044AF50 |
| GB2 N 2R | 35 MPa | 40 | 107 | 53,5 | 131 | 85 | 13,5 | 125,5 | 113 | 134,5 | 25 | N 2 | 102 | 75 | 11 | M6 | 50 | 17 | 40 | 6,975 | GB2NNR83021AF50 | GB2NNR83044AF50 |
| GB2 N 2 | 35 MPa | 50 | 114 | 57 | 140 | 98 | 13,5 | 132,5 | 123 | 141,5 | 27 | N 2 | 118 | 85 | 11 | M6 | 50 | 17 | 50 | 9,046 | GB2NNT83021AF50 | GB2NNT83044AF50 |

美制管接头螺纹 (UNF) 球体尺寸及工作压力

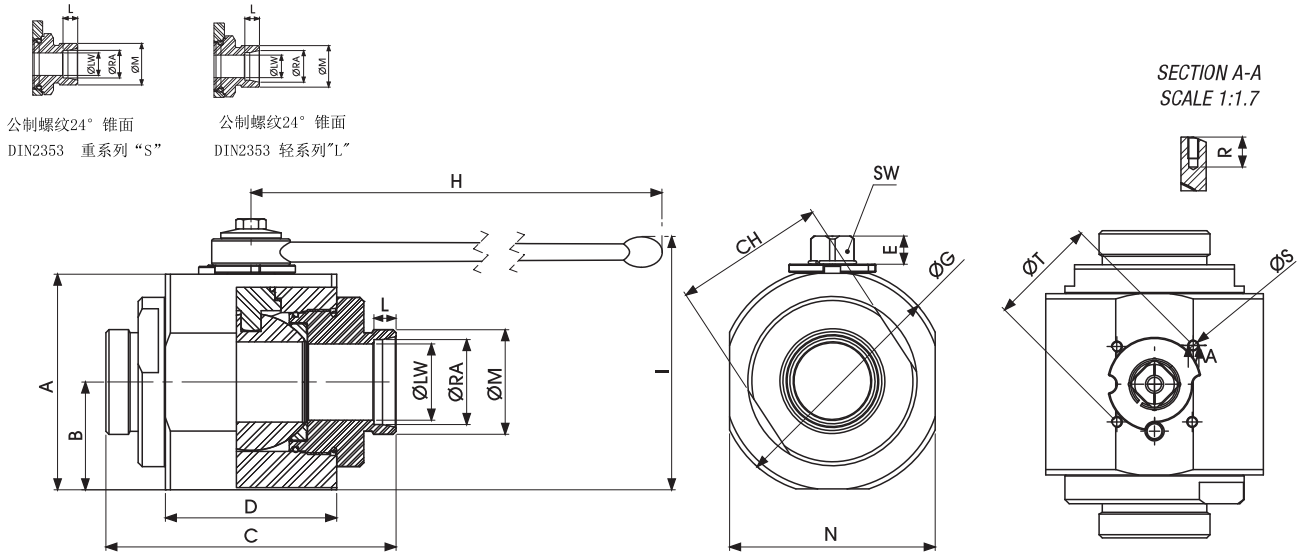
带固定安装孔 DIN/ISO5211

| 类型 | PN | DN | A | B | C | D | E | F | ØG | I | L | ØM | N | CH | R | ØS | ØT | SW | ØLW | KG | 碳 钢 | 不 锈钢 |
|-----------|--------|----|-----|------|-----|----|------|-------|-----|-------|-----|-----------|-----|----|----|----|----|----|-----|-------|-----------------|-----------------|
| | | | | | | | | | | | | | | | | | | | | | 项目代码 | 项目代码 |
| GB2 SAE20 | 35 MPa | 32 | 93 | 46,5 | 115 | 75 | 13,5 | 111,5 | 98 | 120,5 | 24 | 1 5/8 UNF | 88 | 60 | 11 | M6 | 50 | 17 | 32 | 6,975 | GB2EEE53021AF50 | GB2EEE53044AF50 |
| GB2 SAE24 | 35 MPa | 40 | 107 | 53,5 | 131 | 85 | 13,5 | 125,5 | 113 | 134,5 | 25 | 1 7/8 UNF | 102 | 75 | 11 | M6 | 50 | 17 | 40 | 7,393 | GB2EEE63021AF50 | GB2EEE63044AF50 |
| GB2 SAE32 | 35 MPa | 50 | 114 | 57 | 140 | 98 | 13,5 | 132,5 | 123 | 141,5 | 300 | 2 1/2 UNF | 118 | 85 | 11 | M6 | 50 | 17 | 50 | 9,046 | GB2EEE73021AF50 | GB2EEE73044AF50 |

+ GB2

二通高压浮动球阀

www.gemels.cn



公制螺纹24° 锥面DIN2353重系列 (S) 球体尺寸及工作压力 带固定安装孔 DIN/ISO5211

碳 钢 不 锈 钢

| 类型 | PN | DN | A | B | C | D | E | F | ØG | I | L | ØM | N | CH | R | ØS | ØT | SW | ØLW | ØRA | KG | 项目代码 | 项目代码 |
|---------|--------|----|----|------|-----|----|------|-------|----|-------|----|-------|----|----|----|----|----|----|-----|------|-------|-----------------|-----------------|
| GB2 38S | 35 MPa | 32 | 93 | 46,5 | 146 | 75 | 13,5 | 111,5 | 98 | 120,5 | 16 | M52x2 | 88 | 60 | 11 | M6 | 50 | 17 | 32 | 38,3 | 5,229 | GB2DDS93021AF50 | GB2DDS93044AF50 |

公制螺纹24° 锥面DIN2353轻系列 (L) 球体尺寸及工作压力 带固定安装孔 DIN/ISO5211

碳 钢 不 锈 钢

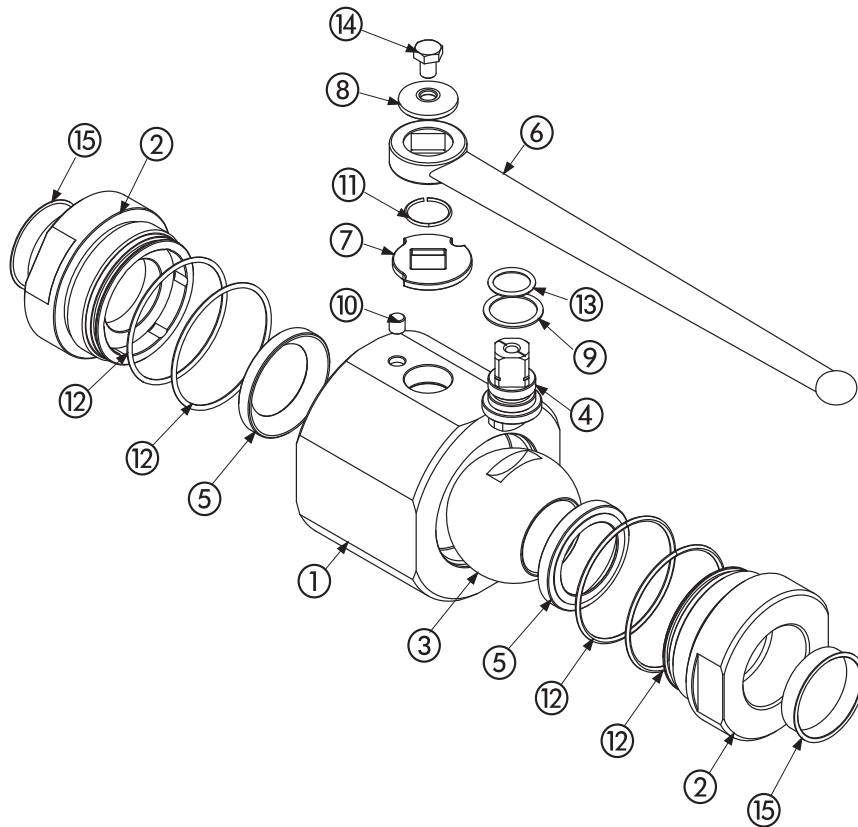
| 类型 | PN | DN | A | B | C | D | E | F | ØG | I | L | ØM | N | CH | R | ØS | ØT | SW | ØLW | ØRA | KG | 项目代码 | 项目代码 |
|---------|--------|----|-----|------|-----|----|------|-------|-----|-------|------|-------|-----|----|----|----|----|----|-----|------|-------|-----------------|-----------------|
| GB2 35L | 35 MPa | 32 | 93 | 46,5 | 135 | 75 | 13,5 | 111,5 | 98 | 120,5 | 10,5 | M45x2 | 88 | 60 | 11 | M6 | 50 | 17 | 32 | 35,3 | 5,079 | GB2DDLA3021AF50 | GB2DDLA3044AF50 |
| GB2 42L | 35 MPa | 40 | 107 | 53,5 | 144 | 85 | 13,5 | 125,5 | 113 | 134,5 | 11 | M52x2 | 102 | 75 | 11 | M6 | 50 | 17 | 40 | 42,3 | 7,144 | GB2DDL3021AF50 | GB2DDL3044AF50 |

+ GB2

二通高压浮动球阀

www.gemels.cn

2014 - Edition 2



碳 钢

| 序号 | 名 称 | 材 料 | 数 量 |
|----|--------|-------------|-----|
| 1 | 阀体 | 1. 0570 | 1 |
| 2 | 接头 | 1. 0570 | 2 |
| 3 | 球体 | 1. 0737 | 1 |
| 4 | 阀杆 | 1. 0737 | 1 |
| 5 | 球座 | POM | 2 |
| 6 | 手柄 | 1. 0116 | 1 |
| 7 | 垫片 | 1. 0116 | 1 |
| 8 | 垫片 | 1. 0737 | 1 |
| 9 | 阀杆密封垫 | POM | 1 |
| 10 | 止动销 | 1. 0737 | 1 |
| 11 | 推力环 | 1. 4301 | 1 |
| 12 | 阀杆O型环 | NBR | 1 |
| 13 | 接头 O型环 | NBR | 2 |
| 14 | 螺杆 | ISO4017 8.8 | 1 |
| 15 | 帽 | PVC | 2 |

不 锈 钢

| 序号 | 名 称 | 材 料 | 数 量 |
|----|--------|------------|-----|
| 1 | 阀体 | 1. 4404 | 1 |
| 2 | 接头 | 1. 4404 | 2 |
| 3 | 球体 | 1. 4404 | 1 |
| 4 | 阀杆 | 1. 4301 | 1 |
| 5 | 球座 | POM | 2 |
| 6 | 手柄 | 1. 4031 | 1 |
| 7 | 垫片 | 1. 4301 | 1 |
| 8 | 垫片 | 1. 4301 | 1 |
| 9 | 阀杆密封垫 | POM | 1 |
| 10 | 止动销 | 1. 4301 | 1 |
| 11 | 推力环 | 1. 4301 | 1 |
| 12 | 阀杆O型环 | NBR | 1 |
| 13 | 接头 O型环 | NBR | 2 |
| 14 | 螺杆 | ISO4017.A2 | 1 |
| 15 | 帽 | PVC | 2 |

特殊要求请咨询
我们的技术/商业服务